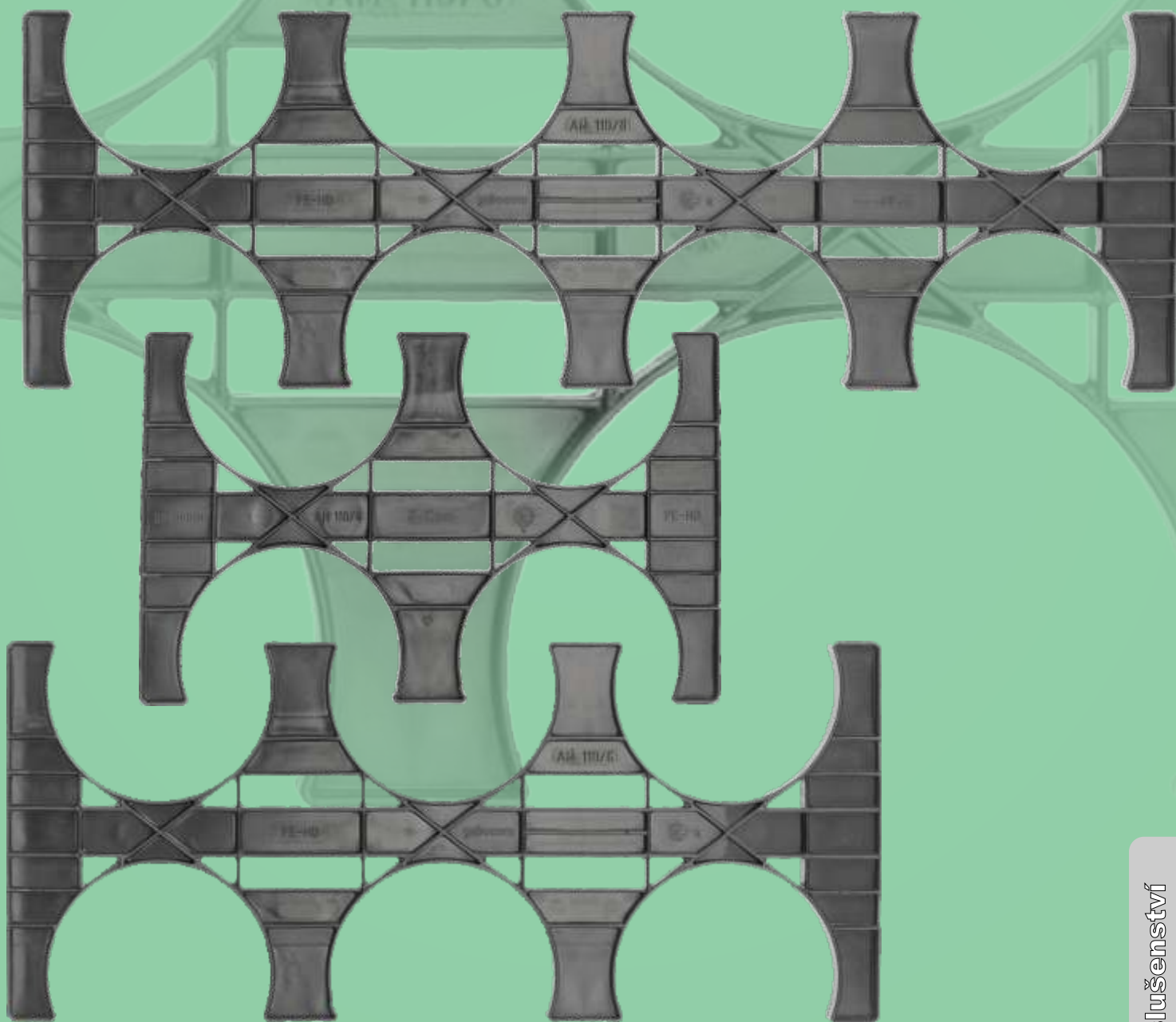


Vymezovací prvky PVC chrániček těles kabelovodů



OFA

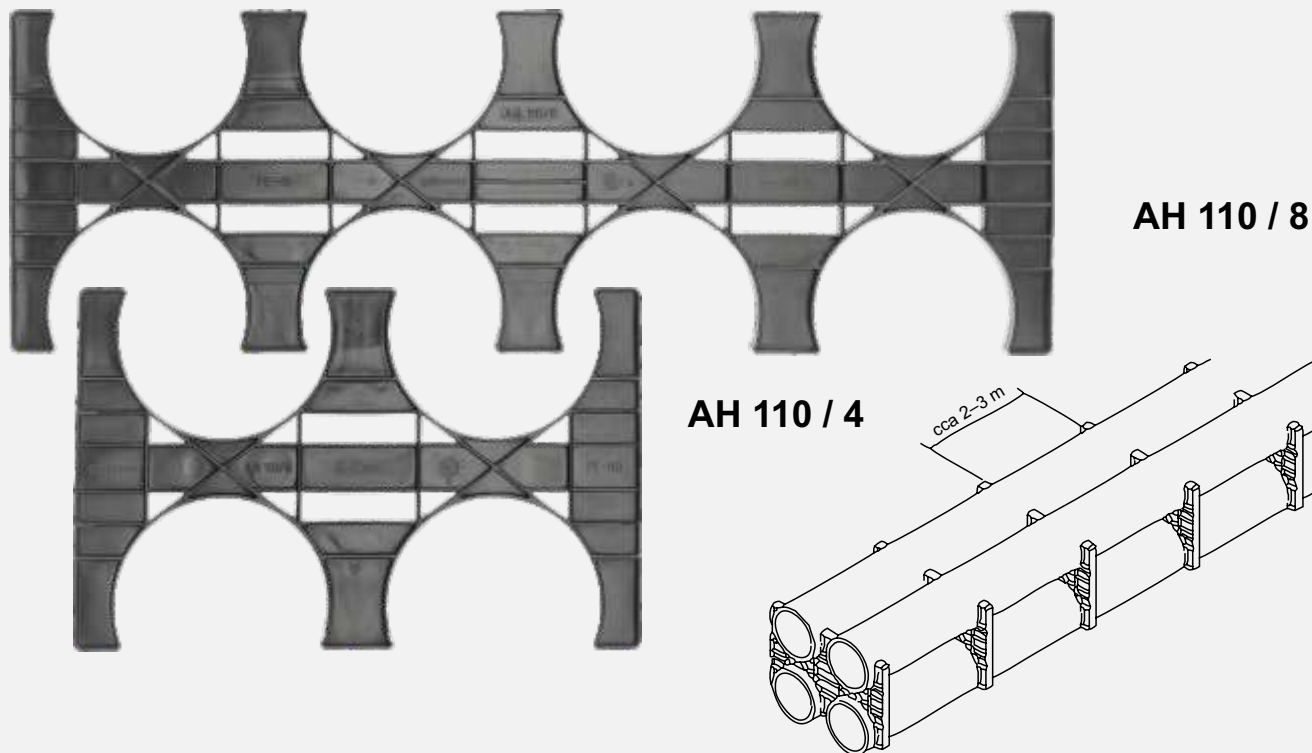
Optical Fibre Apparatus

Příslušenství
trubky, trubičky



Vymezovací prvky těles kabelovodů

Vymezovací prvky těles kabelovodů se používají jako fixační a distanční členy při sestavování těles kabelovodů, podchodů pod komunikacemi, při křížení inženýrských sítí a dalších podobných aplikacích. Vymezovací prvky lze užívat pro PE a PVC chráničky s vnějším průměrem 110 mm. Prvky se vyrábí ve třech konfiguracích, pro 4, 6 a 8 trubek. Pro kapacitnější a vícevrstvá tělesa kabelovodů se jednotlivé vymezovací prvky vzájemně překládají.



AH 110 / 8

AH 110 / 4

Typ	Délka [mm]	Objednací kód
AH 110 / 4	294 mm	600 000 209
AH 110 / 6	433 mm	600 000 210
AH 110 / 8	573 mm	600 000 211

Další prvky ze širokého sortimentu komponent výstavby a údržby plastové infrastruktury naleznete v samostatných katalogových listech na webu dodavatele na adrese:

www.ofacom.cz.

