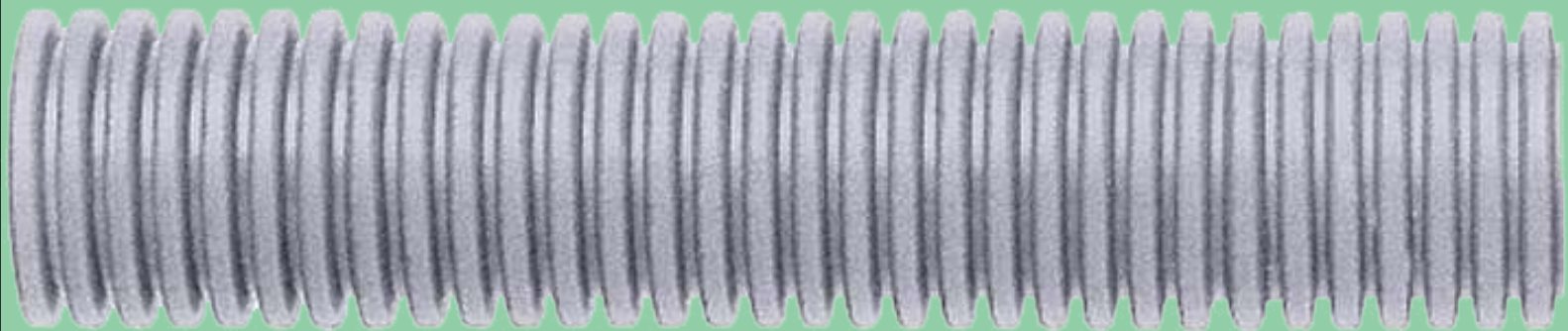


# *Ohebná instalační chránička samozhášivá*



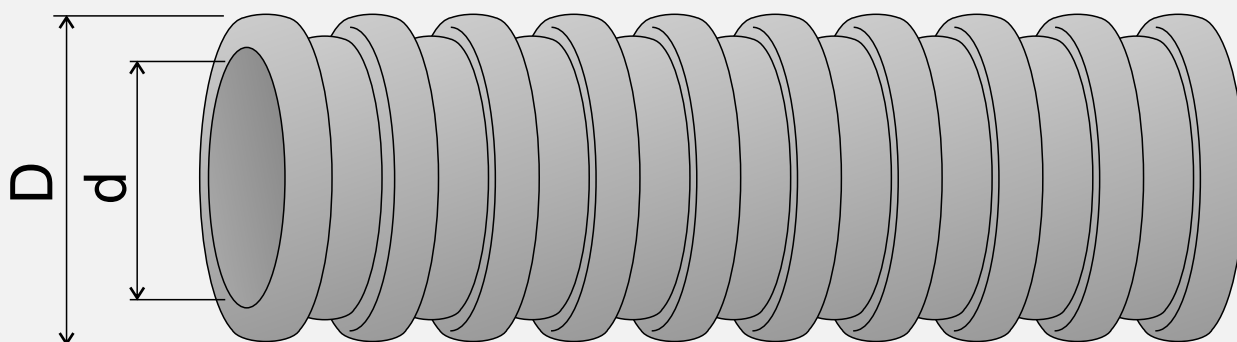


## Ohebná instalační chránička samozhášivá

Korugovaná ohebná instalační chránička samozhášivá. Používá se pro vnitřní instalace.

### TECHNICKÉ PARAMETRY:

Materiál:	PVC
Barva:	světle šedá
Pevnost:	> 350N při 23°C
Rázová odolnost:	2J při -5°C
Minimální teplota:	-5°C
Maximální teplota:	60°C
Izolační odpor:	> 100 Mohm
Izolační pevnost:	> 2000V při 50-60Hz
Požární odolnost:	zkouška žhavou smyčkou 850°C



	Ø 25	Ø 32
Vnější průměr trubky D	25 mm	32 mm
Vnitřní průměr d	18,3 mm	24,3 mm
Délka ve smotku	50 m	25 m

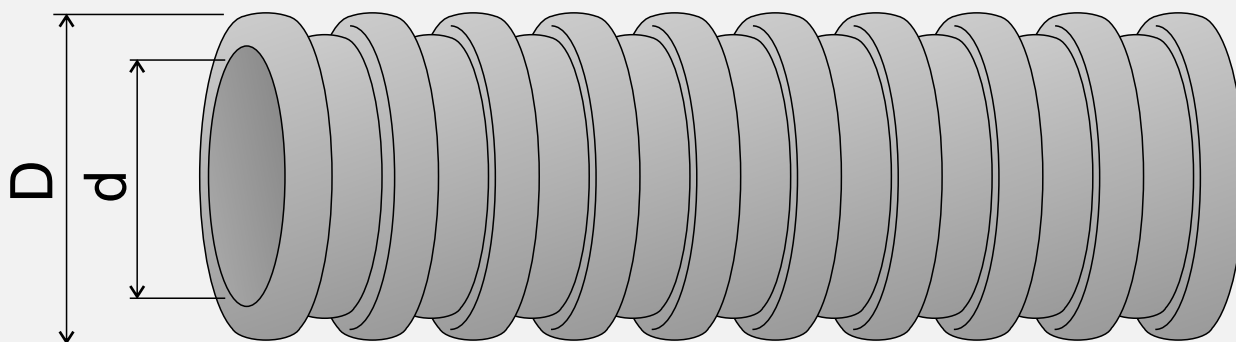


## Ohebná instalační chránička samozhášivá - bezhalogenové provedení

Korugovaná ohebná instalační chránička samozhášivá, bezhalogenové provedení. Používá se pro vnitřní instalace.

### TECHNICKÉ PARAMETRY:

Standardy:	CEI EN 50086.1 – 1994 / CEI EN 50086.2.3 – 1996
Materiál:	polyamid bez halogenů
Barva:	šedá RAL 7035
Pevnost:	320N na 5 cm při +23 °C ± 2 °C
Minimální teplota:	-5°C
Maximální teplota:	60°C
Izolační odpor:	> 100 Mohm
Izolační pevnost:	> 2000V při 50-60Hz
Požární odolnost:	zkouška žhavou smyčkou 850°C



	Ø 25	Ø 32
Vnější průměr trubky D	25 mm	32 mm
Vnitřní průměr d	18,3 mm	24,3 mm
Délka ve smotku	50 m	25 m