

Odvíjecí stojan pro svazky mikrotrubiček ve smotcích

Nářadí,
mechanizace

Pro snadnou pokládku
svazku mikrotrubiček
do výkopu

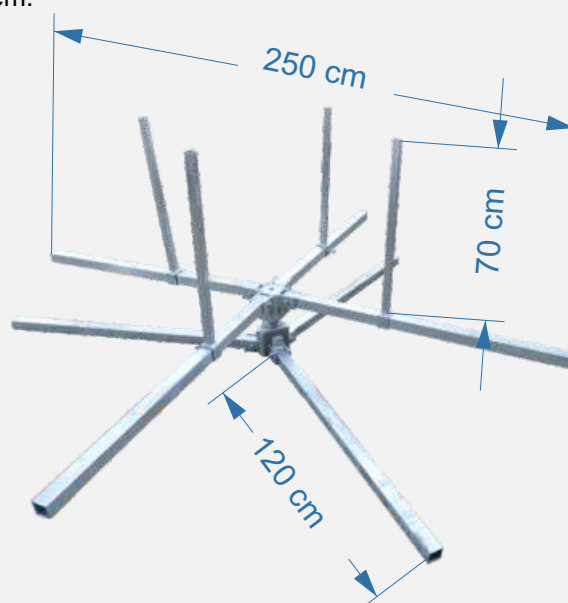
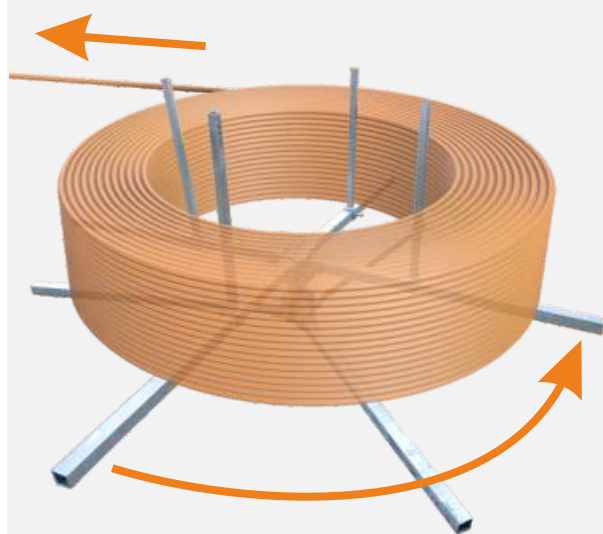
OFA
Inovace optických sítí



Odvíjecí stojan pro svazky mikrotrubiček ve smotcích

Odvíjecí stojan pro svazky mikrotrubiček usnadňuje pokládku svazků mikrotrubiček, které nejdou dodávány na bubnu, ale ve smotcích (zpravidla na paletách). Odvíjecí stojan umístíme na dostatečně únosnou rovnou plochu v těsné blízkosti výkopu. Smotek je na odvíjecí stojan osazen horizontálně a je upevněn za středový otvor vertikálními držáky. Odvíjení potom probíhá dle obrázku níže. Maximální vnější průměr smotku je 250cm, maximální výška smotku 65 cm.

Odvíjecí stojan pro svazky mikrotrubiček je robustní konstrukce, zhotovená ze žárově zinkované oceli. Sestává z dvojice hlavních dílů – spodní trojnožky (základna) a horního čtyřramenného nosiče smotku (odvíječ), doplněného čtveřicí vertikálních držáků. Celá sestava má hmotnost 76,5 kg. Vzhledem k hmotnosti sestavy ji transportujte po částech a dbejte na dodržení bezpečnostních předpisů, zejména pak s ohledem na manipulaci s takto těžkým břemenem.



Odvíjecí stojan pro svazky mikrotrubiček ve smotcích:

- možnost levotočivého i pravotočivého odvíjení podle situace v místě pokládky (smotek osadíme na odvíječ podle potřeby jednou nebo druhou stranou),
- maximální průměr smotku 250 cm,
- maximální výška smotku 65 cm,
- maximální hmotnost smotku 180 kg,
- stojan sestává ze dvou hlavních dílů (základna, odvíječ) a čtveřice držáků, přepravuje se vždy v rozloženém stavu,
- hmotnost sestavy odvíjecího stojanu 76,5 kg.



Složený stojan