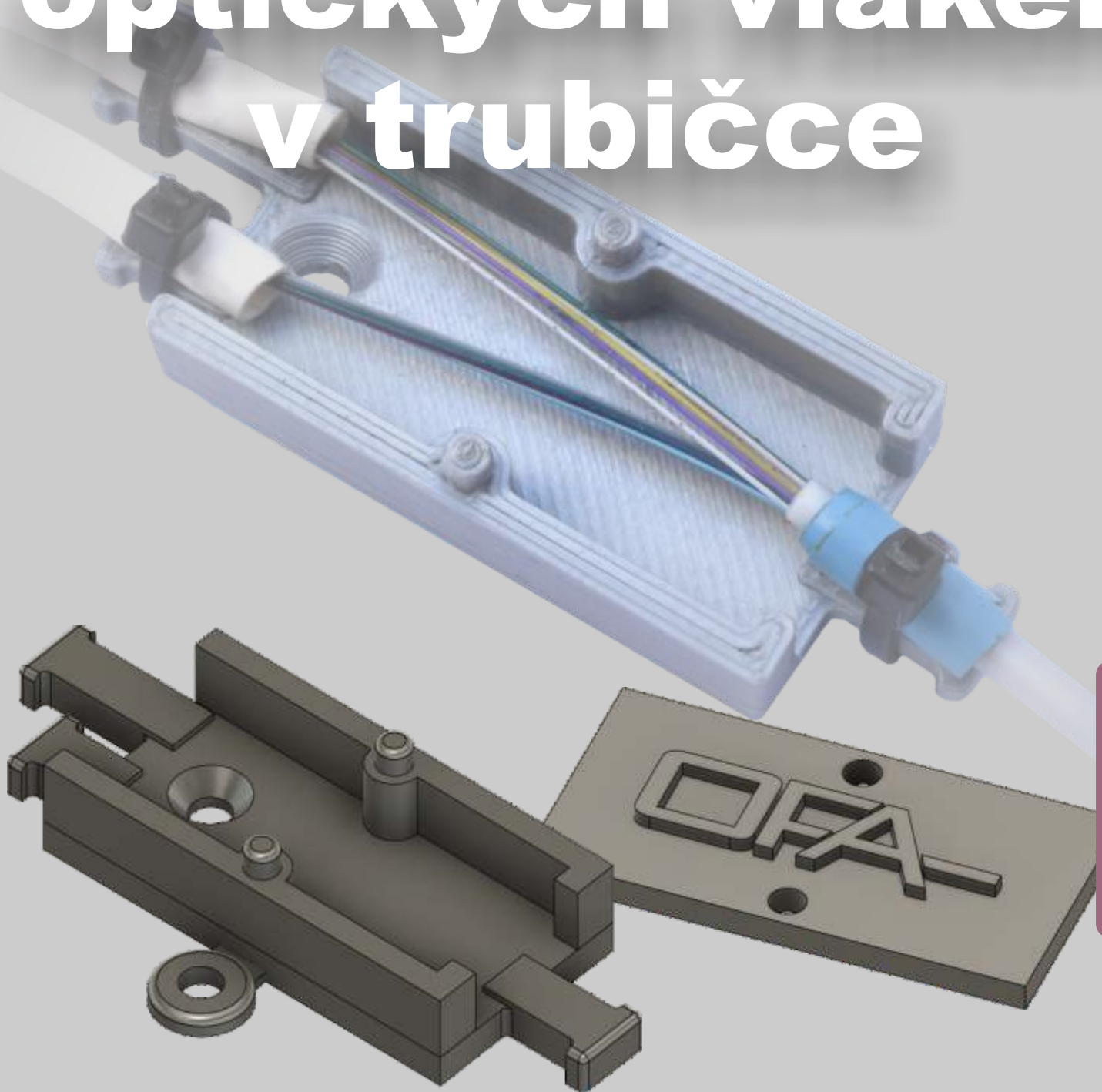


Prvek pro rozdělení optických vláken v trubičce



Příslušenství
rozděče

Navedení vláken z jednoho
„bufferu“ do dvou kazet
a podobné aplikace.

OFA
Inovace optických sítí

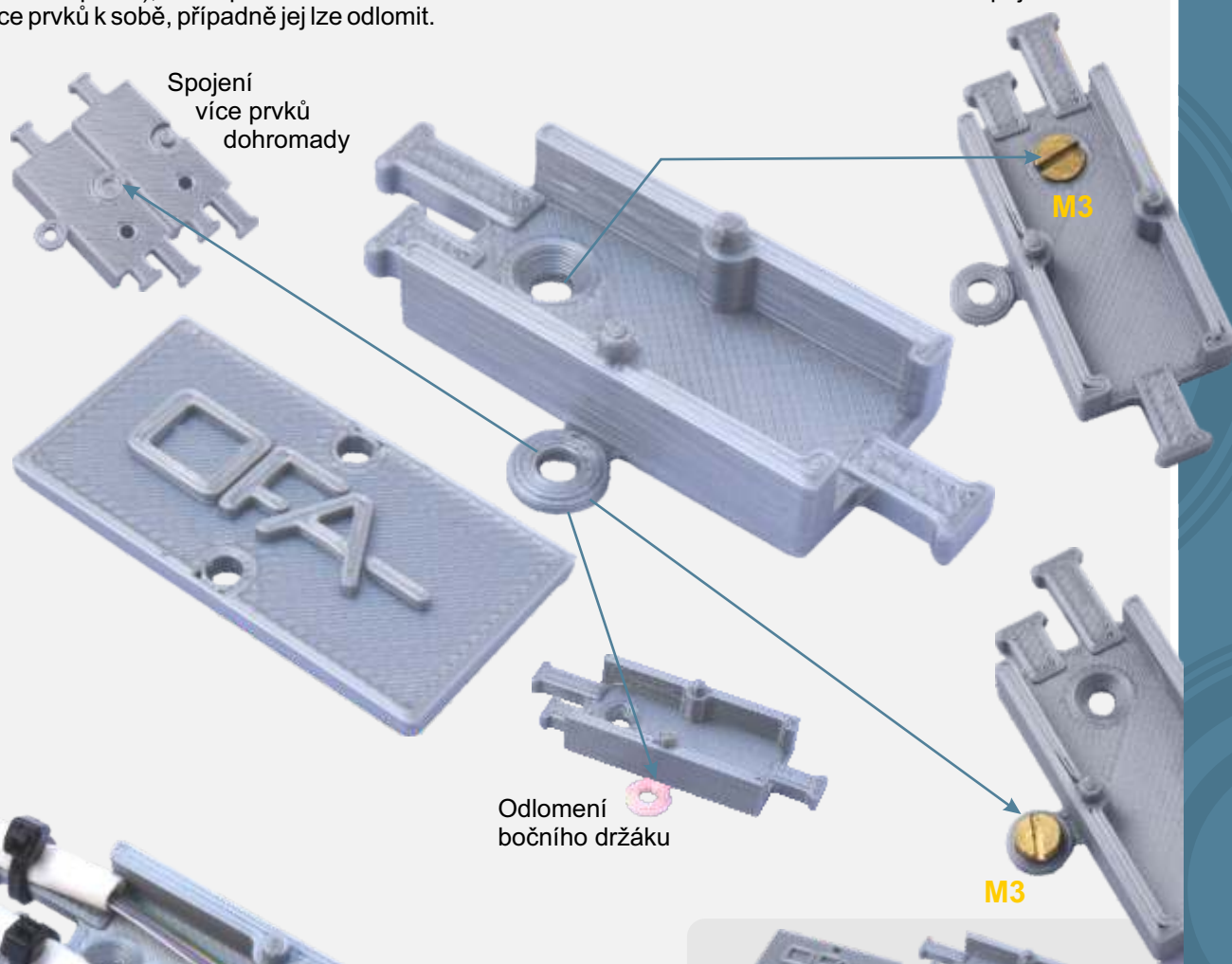


Prvek pro rozdělení optických vláken v trubičce

Prvek pro rozdělení optických vláken v trubičce (centrální trubičce, trubičce LT kabelu a pod.) slouží pro navedení vláken do dvou směrů, například do dvojice optických kazet. Typickou aplikací jsou potom například vlákna z 24-vláknového kabelu s centrální trubičkou, která je potřeba navést do dvojice optických kazet pro 12 vláken. Prvek je nutno doplnit trubičkou pro vedení vláken v délce pro vaši aplikaci, ideálně průměru $\varnothing 2,5$ – $3,4$ mm, maximálně pak $\varnothing 4,5$ mm.

Prvek se dodává v plastovém sáčku v sadě potřebným příslušenstvím. Sada obsahuje vlastní rozdělovací prvek, víčko prvku, dvojici samolepících suchých zipů (háčky a smyčky) pro opevnění prvku a tři miniaturní stahovací pásky.

Prvek lze upevnit pomocí suchého zipu v příbalu, nebo pomocí šroubu M3 se zapuštěnou hlavou (ve středu prvku), nebo pomocí šroubu M3 za boční držák. Boční držák slouží zároveň ke spojení dvou a více prvků k sobě, případně jej lze odlomit.



Objednací kód sady: **705 000 300**

Příslušenství
rozváděče