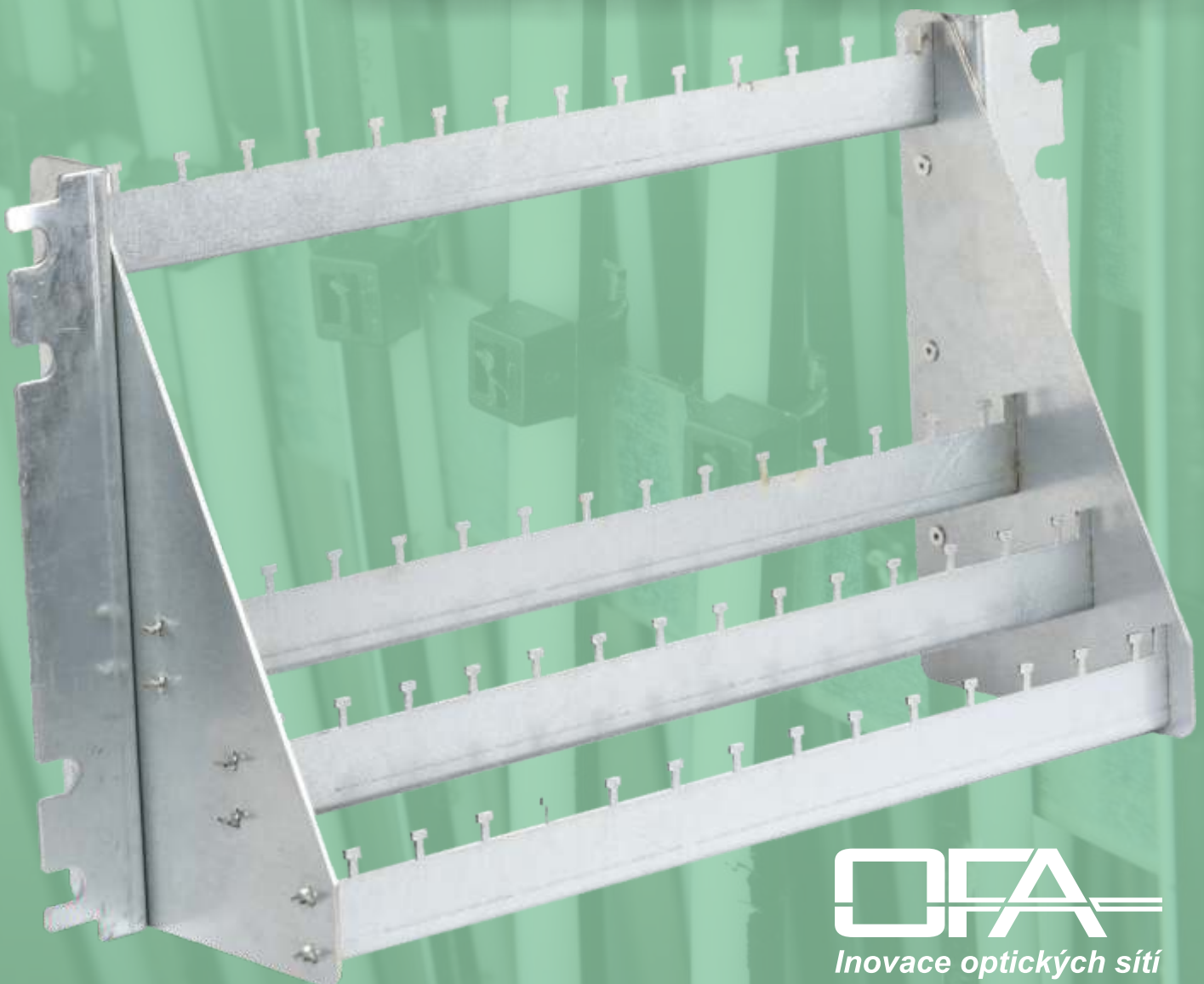


Příslušenství mikrotrubiček

Nástěnná konstrukce pro
organizaci a fixaci
mikrotrubiček v objektu,
kabelové komoře...



OFA
Inovace optických sítí

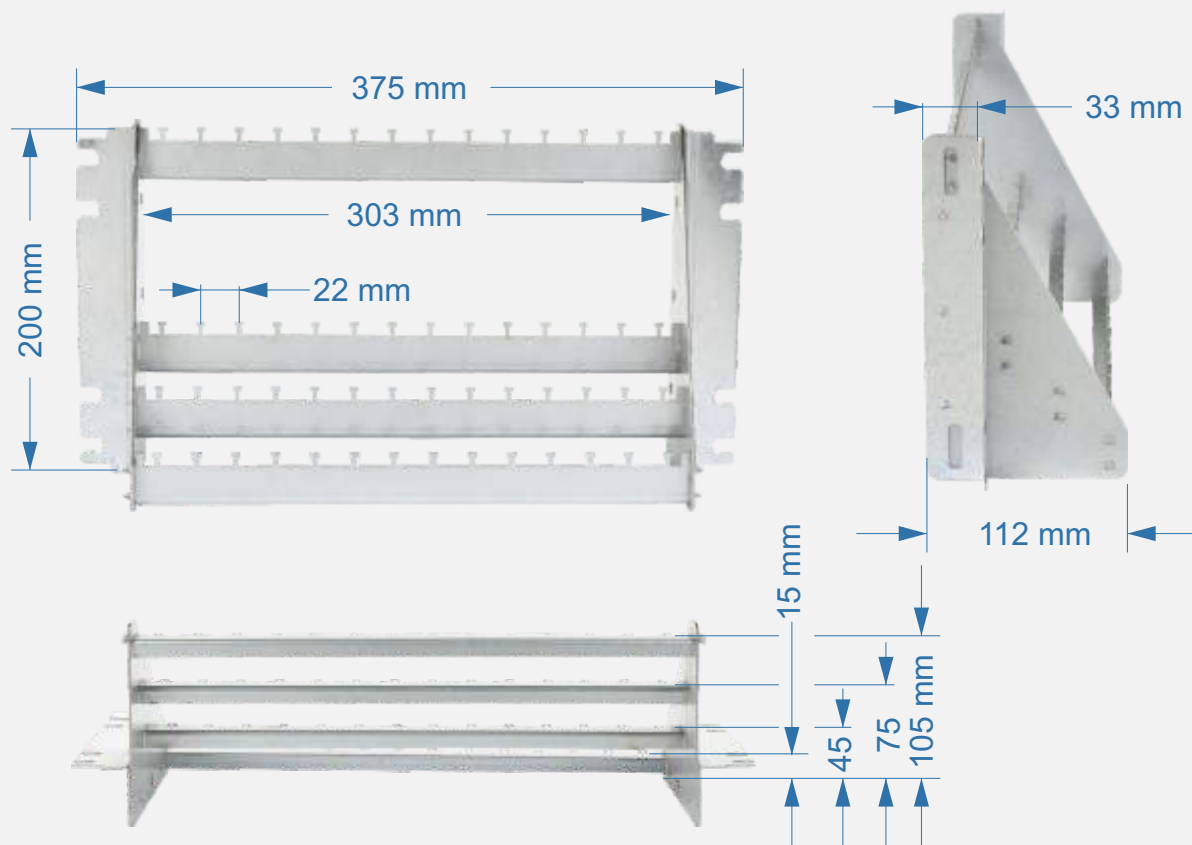
Příslušenství
trubky, trubičky



Nástěnná konstrukce pro organizaci a fixaci mikrotrubiček

Nástěnná konstrukce pro organizaci a fixaci mikrotrubiček je určena pro použití uvnitř objektů, v hloubkových či povrchových železobetonových kabelových komorách, kabelových telekomunikačních budov, a v obdobných aplikacích, kdy ukončujeme větší množství mikrotrubiček. Konstrukce se upevňuje na stěnu pomocí hmoždinek a vrutů, případně lze užít dvojici kompenzačních lišt. Celý nisník je zhotoven z pozinkovaných ocelových plechů.

Konstrukce umožňuje upevnění 56 ks mikrotrubiček v rozsahu průměrů 5–16 mm, mikrotrubičky se upevňují na konstrukci připáskováním. Pokud jsou na mikrotrubičkách osazovány těsnící prvky (např. gasblocky), doporučuje se je z prostorových důvodů výškově odstupňovat.



Nástěnná konstrukce/nosník trubiček

Průmět trubiček	5–16 mm	
Počet trubiček	56 ks	
Rozměry	385×200×112 mm	
Přímé upevnění	Upevnění	4 hmoždinky a vruty max. Ø 8 mm
	Doporučený vrut	Ø 8 × 70 mm
Upevnění s kompenzačním prvkem	Upevnění	4 hmoždinky a vruty max. Ø 8 mm
	Doporučený vrut	Ø 8 × 40 mm
	Upevnění na lištu	M 8 × 20 mm
Počet trubiček v řadě	14	
Rozteč mezi trubičkami	22 mm	
Počet řad	4	
Doporučený vázací pásek	Šíře 3,6–4,8 mm (např. 3,6×140mm, 4,8×200mm)	



Nástěnná konstrukce pro organizaci a fixaci mikrotrubiček



Objednací kódy

706 100 500

Nástěnná konstrukce pro organizaci a fixaci mikrotrubiček

706 100 502

Kompenzační lišty pro nástěnnou konstrukci (sada 2 ks)



Upevnění s kompenzační lištou

Kompenzační lišta



Copyright © 2022 OFA s.r.o. and its licensors. All rights reserved.