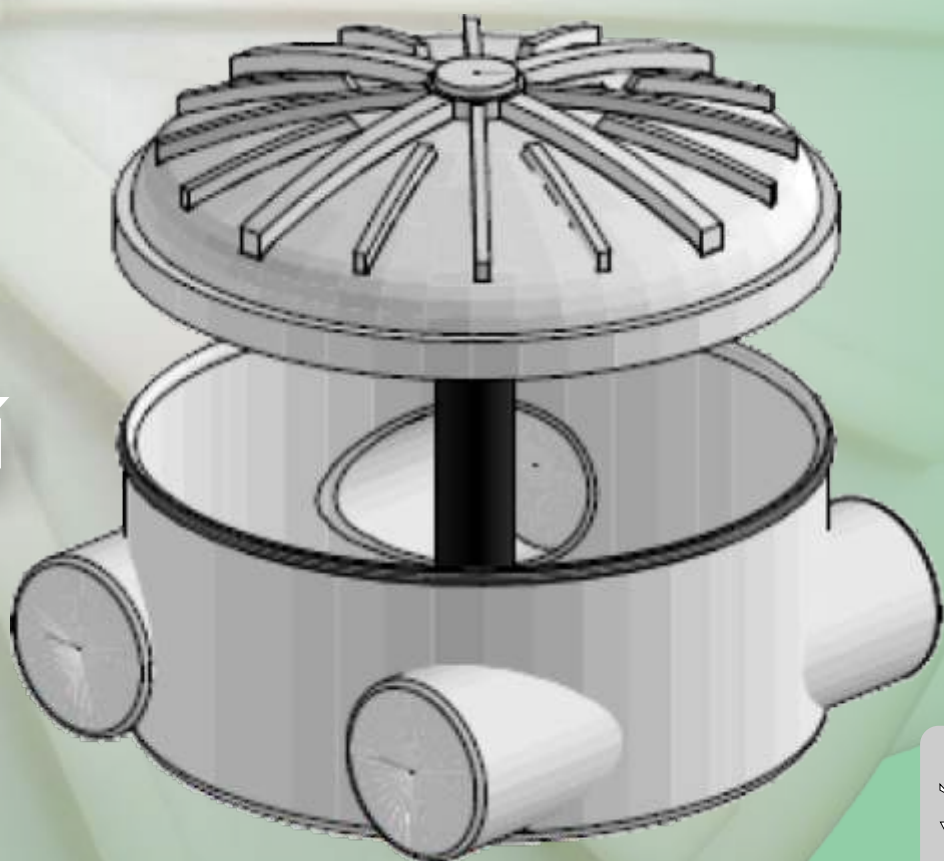


Podzemní kabelová komora pro optické sítě - velikost 2

Uložení
podzemní
optické
spojky
a rezerv
kabelů



PK-V2

OFA
Inovace optických sítí

Příslušenství
zemní trasy



Podzemní kabelové komory pro optické sítě

Popis komory

Podzemní kabelové komory pro optické sítě slouží k uložení podzemní optické spojky v kabelové trase, a to včetně příslušných rezerv optického kabelu. Podzemní kabelová komora velikosti 2 – PK-V2 – umožňuje uložení rezervy kabelu o trvalém dovoleném poloměru ohybu do 460 mm, dovolený poloměr ohybu je potřeba prověřit s ohledem na organizaci vstupů a použité optické spojky. V případě mikrokabelů nebo vláknových jednotek (vláknových svazků) lze v komoře stočit rezervu kabelu umístěného v trubičce. Komora neumožňuje zavedení nepřerušené HDPE chráničky s kabelem a tudíž není vhodná pro realizaci dodatečného odbočení z trasy bez přerušení kabelu instalovaného v této chráničce.

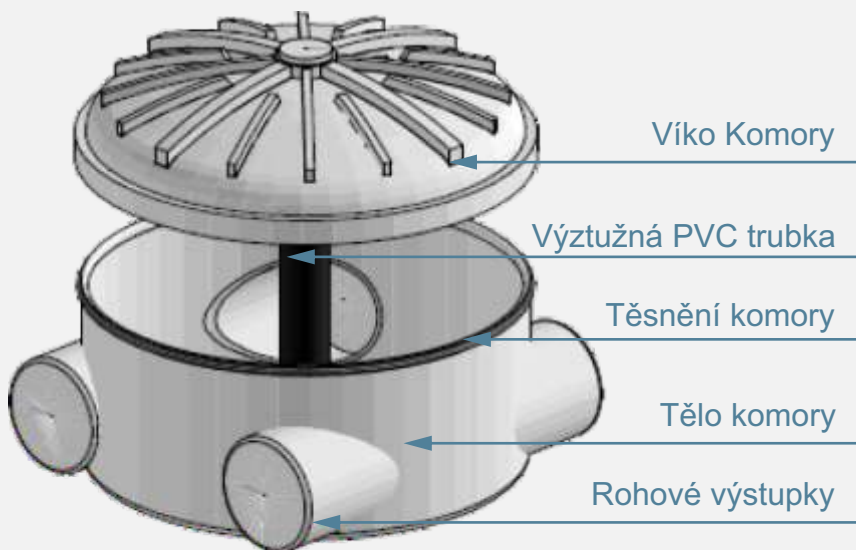
Podzemní kabelová komora PK-V2 sestává z vlastního těla komory opatřeného obvodovým těsněním a víka komory. Těleso komory má kruhový půdorys se čtyřmi výstupky v rozích komory. Tyto výstupky slouží pro zhotovení vstupů do komory (celkem ze čtyř směrů) přičemž protější výstupky zvětšují prostor pro uložení optické spojky.

Optickou komoru PK-V2 lze sestavit v základní nebo zesílené sestavě, a dále ve vodotěsné nebo nevodotěsné variantě. V základní sestavě je komora uzavřena pouze víkem komory, v zesílené sestavě (s vyšší dovolenou tlakovou zátěží) je před uzavřením do komory vložena výztužná PVC trubka o průměru 110 mm. Tuto trubku lze při otevření komory vyjmout, nicméně pro aplikaci komory v zesíleném stavu je nutné ponechat uprostřed komory volný prostor pro zasunutí výztužné trubky do nosníků. Výztužná PVC trubka o průměru 110 mm a těsnění nejsou součástí základní dodávky komory a je nutné je objednat zvlášť.

Organizace rezerv

Rezervy jsou organizovány ve volně uložených kruzích na dně komory, kabely vstupují do komory tangenciálně v rozích komory. V případě, že je komora osazována jako vyztužená, je nutné dbát na to, že uprostřed komory (v místě vymezeném fixacemi trubky, cca 15×15 cm) musí být volný prostor.

V případě vláknových jednotek (svazků vláken, fibre unit) mohou být rezervy na dně umístěny v mikrotrubičkách. Optická spojka se ukládá volně na kabelové rezervy na dno komory.



Těsnění komory

Kabelovou komoru lze smontovat v kompletně utěsněné variantě nebo v neutěsněné sestavě. Pro montáž v utěsněné variantě je nutné pro zavedení prvků (kabelů, trubek, trubiček) do komory použít speciální těsnící průchodky. Průchodky se dodávají ve škále průměrů 10 - 40 mm, 50 mm, 75 mm, 100 mm a 110 mm. Pro zhotovení prostupu (otvoru) do komory se používá standardní korunkový vrták příslušného průměru (viz návod). Dále je nutné pro komoru doobjednat těsnění (viz. obrázek výše).

Pro montáž v neutěsněné variantě se do dna komory v nejnižším místě vyvrtá otvor (Ø 48 až 120 mm), který se při instalaci podloží vrstvou geotextilie a slouží pro odvod vody. V případě jílovitých zemí se v místě vyústění otvoru vytvoří štěrková vsakovací jímka.

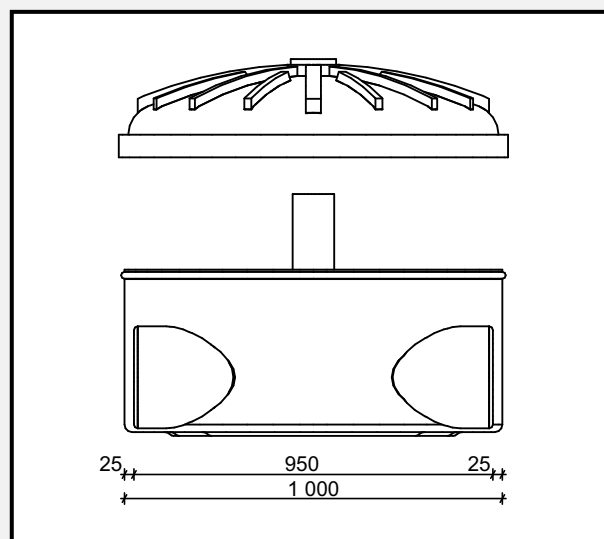
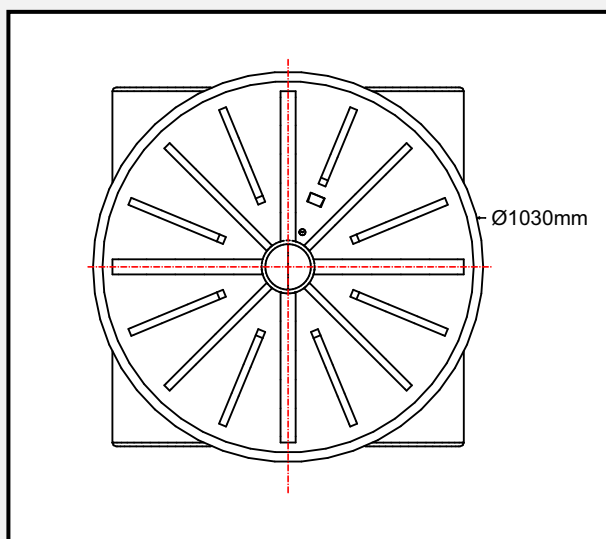
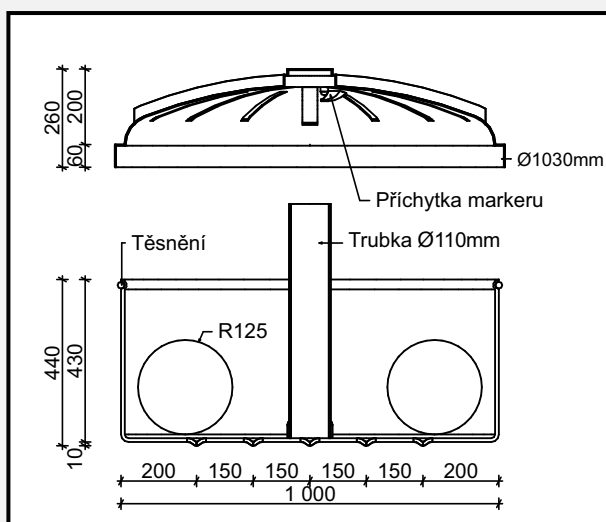
Coyote® ready

Komora je vhodná pro umístění spojek Coyote® In-Line RUNT, případně i spojky Coyote® ONE a COYOTE DOME 6,5" v konfiguracích pro optické přístupové sítě.

Podzemní kabelové komory pro optické sítě

Kabelová komora PK - V2

Typ komory	Plastová podzemní kabelová komora pro optické sítě
Konstrukce komory	Sestava těla komory a víka pro podzemní uložení
Tělo komory	Plastové tělo z polyetylénu bílé barvy, součástí těla komory je plastový poklop a těsnění
Rozměry komory	1000 × 1000 × 660 mm (viz výkres)
Výška těla komory	440 mm (430 mm bez výztuží – viz výkres)
Rozměry víka	Ø 1030 × 260 mm
Váha těla komory	25 kg
Zavedení prvků (kabelů)	Prvky (kabely, chráničky ...) se zavádí pomocí pryžových průchodek
Dostupné průchodky	Ø 10 - 40 mm, Ø 50 mm, Ø 75 mm, Ø 100 mm, Ø 110 mm



Copyright © 2021 OFA s.r.o. and its licensors. All rights reserved.