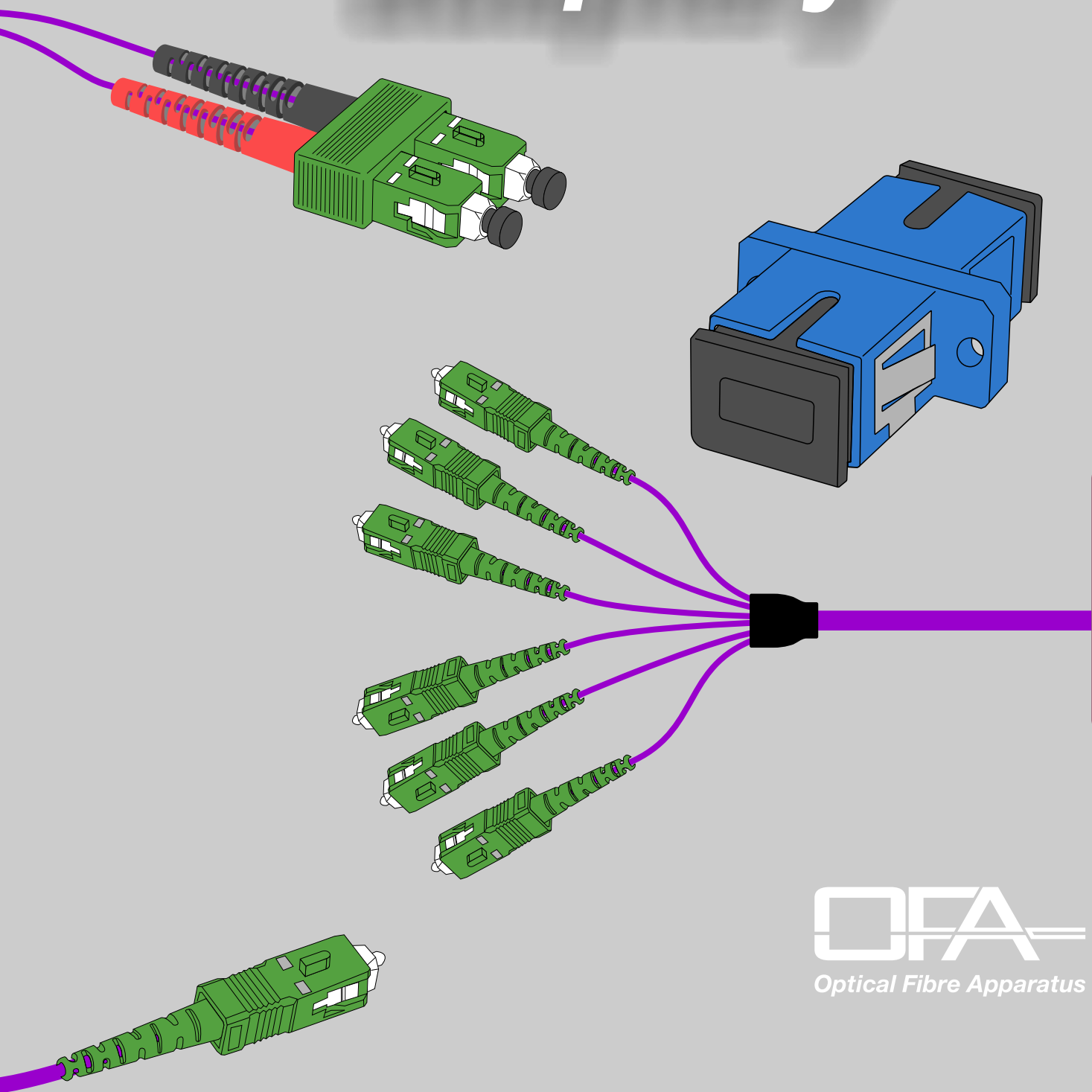


Patchcords, pigtaily, adaptéry



Příslušenství
rozdávěče

OFA
Optical Fibre Apparatus

Patchcordy, pigtaily, adaptéry

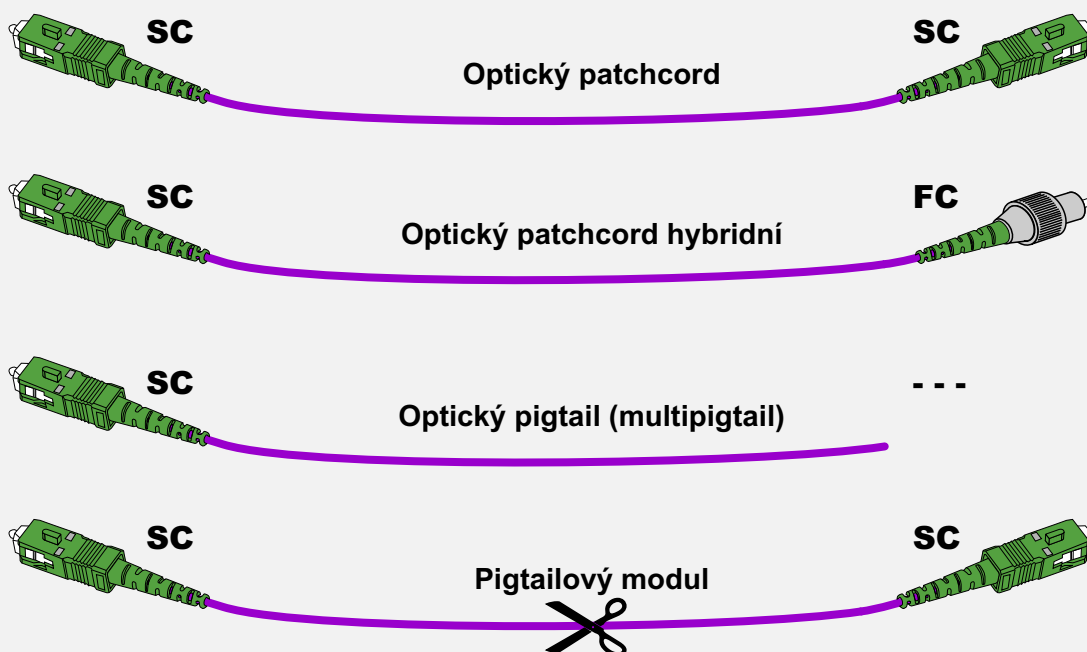
Patchcordy a pigtaily jsou dodávány v nepřeborném množství stovek různých variant délek, typů, konektorů, typů vláken a dalších faktorů na základě konkrétních požadavků zákazníků. Z toho důvodu nejsou v katalogu uváděna konkrétní čísla, ale katalog obsahuje jednoduchý návod, jak specifikovat a objednat konkrétní varianty patchcordů, pigtailů, multipigtailů a adaptérů. Katalog je rozdělen na dvě části, část 1. popisuje patchcordy, pigtaily a multipigtaily, část 2. popisuje postupy pro objednání adaptérů.

V oblasti pigtailů je zaveden dále produkt „pigtailový modul“, který představuje patchcord, který si zákazník sám rozstříhne v požadovaném poněru délek na dva pigtaily.

Při práci s katalogem doporučujeme postupovat přesně podle uvedených návodů a specifikovat požadované prvky přesně, přičemž je potřeba dbát i na příslušná pravidla, zejména potom v oblasti barevného značení (například barvy adaptérů pro SM/PC, SM/APC, MM a podobně).

1. Patchcordy a pigtaily

1. Definice typu patchcordu/pigtailu

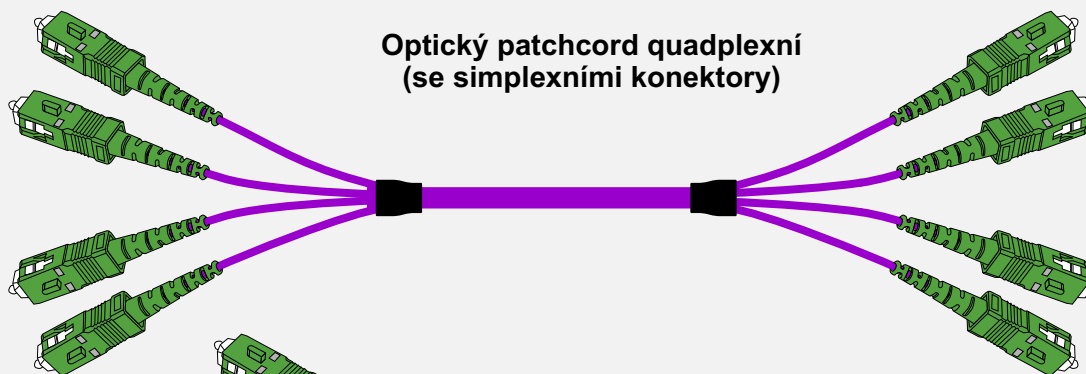


Příklad: **Optický patchcord**

Příklad: **Multipigtail**

Patchcordy, pigtaily, adaptéry

2. Definice typu počtu vláken



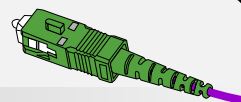
Příklad: Optický patchcord Duplexní

Příklad: Multipigtail 6 vláken

**Příslušenství
rozváděče**

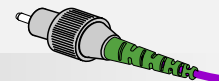
Patchcordy, pigtaily, adaptéry

3. Definice typů konektorů



Strana A

A:	Počet konektorů	X	Duplexní konektor(y)	Typ konektoru(ů)
	neuvedeno = 1 1 2 4 6 ... atd.		neuvedeno = simplexní D = duplexní	SC/PC SC/APC LC/PC LC/APC LC ODVA FC/PC FC/APC E2000/PC E2000/APC MTRJ-Male MTRJ-Female MPO



Strana B

B:	„-“ = pigtail nebo multipigtail			
B:	Počet konektorů	X	Duplexní konektor(y)	Typ konektoru(ů)
	neuvedeno = 1 1 2 4 6 ... atd.		neuvedeno = simplexní D = duplexní	SC/PC SC/APC LC/PC LC/APC LC ODVA FC/PC FC/APC E2000/PC E2000/APC MTRJ-Male MTRJ-Female MPO

Příklad: Optický patchcord Duplexní **A: 2 x SC/APC B: 2 x SC/APC**

Příklad: Multipigtail 6 vláken **A: 6 x LC/PC B: -**

Patchcordy, pigtaily, adaptéry

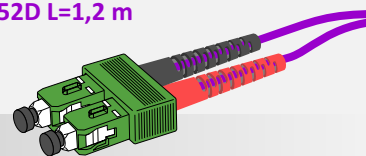
4. Další parametry

Průměr vlákna / kabelu, typ vlákna, délka

D=	Průměr vlákna/kabelu	Vlákno	Typ vlákna	L=	Délka
	0,6 mm 0,9 mm 1,6 mm 1,7 mm 1,8 mm 2,0 mm 3,0 mm jiný	G.652D G.657A G.657B G.655 G.656 G.651 MM 50/125 G.651 MM 62,5/125 SM Depressed Clad			délka ve formátu: XY.Z m (jedno desetinné místo)

Příklad: Optický patchcord Duplexní A: 2 x SC/APC B: 2 x SC/APC D=3 mm Vlákno G657A L=5,0m

Příklad: Multipigtail 6 vláken A: 6 x LC/PC B: - D=3 mm Vlákno G652D L=1,2 m



Barva, typ sekundární ochrany

Barva	SO=	Typ sekundární ochrany
modrá oranžová zelená šedá/běžová bílá žlutá fialová		neuveдено=těsná těsná polotěsná-Easystrip Superstrip

Příklad: Optický patchcord Duplexní A: 2 x SC/APC B: 2 x SC/APC D=3 mm Vlákno G657A L=5,0m **fialová SO=těsná**

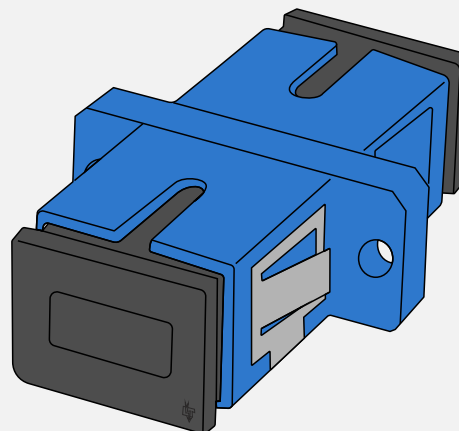
Příklad: Multipigtail 6 vláken A: 6 x LC/PC B: - D=3 mm Vlákno G652D L=1,2 m **žlutá SO=Superstrip**

**Příslušenství
rozhvěděče**

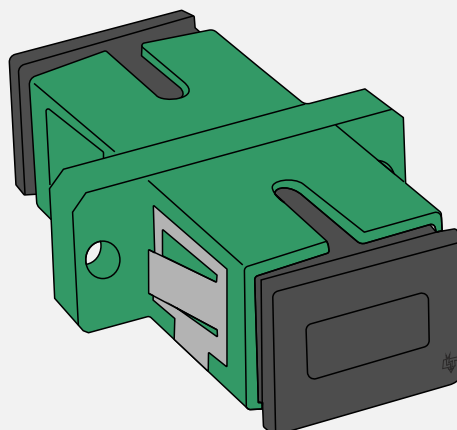


Patchcordy, pigtaily, adaptéry

2. Adaptéry



Duplexní adaptér	Typ konektoru(ů)	Typ vlákna	Barva
neuvedeno = simplexní D = duplexní Q = quadplexní	SC/PC SC/APC LC/PC LC/APC LC ODVA FC/PC FC/APC E2000/PC E2000/APC MTRJ-Male MTRJ-Female MPO	SM (singlemode) MM (multimode)	modrá zelená



Příklad: Adaptér D SC/APC SM zelený

Příklad: Adaptér SC/PC SM modrý